

兰州市二热原址土地开发（润兰之城小区）建  
设项目（第三批）施工项目  
断桥隔热铝合金窗工程 专业分包工程



招  
标  
文  
件

招标项目编号：JTJS-RLZCXQJSXMFB-2023-002

招 标 人：甘肃建投建设有限公司五公司

招 标 时 间：2023年12月8日

# 第一部分 招标公告（招标邀请函）

## 招标公告

### 一、招标条件

本建设项目 兰州市二热原址土地开发（润兰之城小区）建设项目（第三批）施工项目（项目名称）已由 城发改（项目审批、核准或备案机关名称）以 2021 地字第 90（批文名称及编号）批准建设，建设资金来源已落实，建设单位（项目业主）为 兰州润兰之城生态建设有限公司，招标人为 甘肃建投建设有限公司五公司。本次招标项目已具备法定招标条件，现进行公开招标，特邀请有意向的投标人参加投标。

### 二、项目概况

招标人：甘肃建投建设有限公司五公司

项目名称：兰州市二热原址土地开发（润兰之城小区）建设项目（第三批）施工项目；

项目地点：兰州市城关区东岗片区（B658#路），北临飞天路，南临 S651#路；

项目规模：包含 21#住宅楼楼建筑面积 19117.51 m<sup>2</sup>，地下三层，地上 34 层，剪力墙结构；33#幼儿园建筑面积 4062.92 m<sup>2</sup>，三层，框架结构；以上施工范围内的窗户工程，（包含材料、制作、安装、装卸、运输、五金安装、归档资料等所有费用及税金）。

### 三、投标人资格要求及审查方式

本次招标要求投标人为在中华人民共和国境内合法注册的独立法人，具备有效的营业执照、施工企业资质和安全生产许可证等，并在人员、设备、资金等方面具备相应的施工能力。本分包工程资格审查的方式采用资格预审的方式，投标人未在“信用中国”网站（www.creditchina.gov.cn）中被列入失信被执行人名单，投标人未在国家企业信用信息公示系统（www.gsxt.gov.cn）中被列入严重违法失信企业名单，投标人未被列入甘肃建投合格供应商黑名单，投标人及其法定代表人、拟委派的项目经理（或项目负责人）在近 3 年不曾有行贿犯罪记录。

#### 四、招标文件获取时间及地点

获取时间：2023 年 12 月 2 日至 2023 年 12 月 4 日（上午 8:30-12:00，下午：14:00-17:30）

获取地点：兰州市七里河区中天健广场 11 幢甘肃建投建设有限公司五公司经营预算部

注：投标人可通过招标方指定联系人获取招标文件电子版。

#### 五、投标文件递交

递交截止时间：2023 年 12 月 8 日 15:00（北京时间）

递交地点：兰州市二热原址土地开发（润兰之城小区）建设项目第三批项目部

地 址：兰州市城关区东岗片区（B658#路），北临飞天路，南临 S651#路，润兰之城第三批项目部。

联系人：刘晓燕

电 话： 13209480056

注：

1. 逾期送达的、未送达指定地点的或者不按照招标文件要求密封的投标文件，招标人将予以拒收。

## 六、开标

开标时间：具体日期于开标前两天通知；

开标地点：兰州市二热原址土地开发（润兰之城小区）建设项目第三批项目部

地址：兰州市城关区东岗片区（B658#路），北临飞天路，南临S651#路，润兰之城第三批项目部。

## 七、公告发布媒介

本次公告在甘肃建投建设有限公司官网

<http://www.gsjtjs.com/>发布。

## 八、联系方式

招标人：甘肃建投建设有限公司五公司

地 址：兰州市七里河区中天健广场 11 幢甘肃建投建设有限公司 7 楼

邮 编：730000

联系人：刘晓燕

电 话：13209480056

电子邮箱：729205501@qq.com

## 招标邀请函

我 兰州市二热原址土地开发（润兰之城小区）建设项目（第三批）施工 项目 21#楼及 33#楼幼儿园窗户工程 专业分包工程采取邀请招标方式。欢迎贵公司于 2023 年 12 月 2 日 领取标书并参加投标。

1. 标书领取时间：2023 年 12 月 2 日 至 2023 年 12 月 4 日（上午 8:30-12:00，下午：14:00-17:30）（北京时间）。

2. 投标文件递交、截止时间：2023 年 12 月 8 日 15:00（北京时间）为标书递交截止时间，逾期收到或不符合规定的投标文件恕不接受。

3. 投标文件递交地址 兰州市城关区东岗片区（B658#路），北临飞天路，南临 S651#路，润兰之城项目部。

4. 开标评标时间、地点：2023 年 12 月 8 日 下午 15:00（北京时间）在 兰州市城关区东岗片区（B658#路），北临飞天路，南临 S651#路，润兰之城第三批项目部会议室（地址）。

5. 现场踏勘由投标人自行安排。

6. 以上如有变更，我公司会及时电话通知，请投标人关注。

招标人：甘肃建投建设有限公司五公司兰州市二热原址土地开发（润兰之城小区）建设项目（第三批）施工 项目。

联系人：刘晓燕

电 话：13209480056

## 第二部分 投标人须知

### 1. 工程概况

### 2. 招标范围及要求

#### 2.1 招标范围

2.1.1 范围：包含 21#住宅楼楼建筑面积 19117.51 m<sup>2</sup>，地下三层，地上 34 层，剪力墙结构；33#幼儿园建筑面积 4062.92 m<sup>2</sup>，三层，框架结构，以上施工范围内的窗户工程，（包含材料、制作、安装、装卸、运输、五金安装、归档资料等所有费用及税金）。

2.2.2 承包形式：施工准备实行包工、包料、包机械、包质量、包竣工验收、包工期、包安全文明、环境保护，整体分包，本工程分包方必须自行完成全部工程，不得再另行转包。

#### 2.2 合格投标人

2.2.1 投标人必须具有法人资格，且具备本工程所需的资质等级。

2.2.2 如果投标人代表不是法定代表人，需持有《法定代表人授权委托书》（统一格式）。

2.3 工程进度要求：开工时间：2023 年 12 月 20 日，竣工时间：2024 年 6 月 20 日

#### 2.4 投标报价及工程结算

2.4.1 本项目采用不含税单价为固定价格 报价形式。

2.4.2 项目竣工验收合格后按照窗户边框外围面积 进行结算。

2.4.3 承包单价包括：所需窗户在安装过程中发生的所需人工费、材料费、机械费、装卸费、运输费、安装费、检测费、措施费、管理费、人员住宿费、差旅费、利润、税金（提供增值税专用发票）、复试费用、抽检报告费用，现场材料水平、垂直运输、工完场清、相关技术资料费和不可预见的风险费等全部费用组成；

2.5 工程款支付方式：工程款支付视建设单位实际付款情况同比例进行付款；除预留合同价款的 3%质量保修金外其余款项待承包方工程结算审定及建设单位付款后支付。

2.6 工程质量标准及要求：合格

2.7 工程技术要求

2.7.1（1）设计要求：玻璃：断桥隔热铝合金节能平开窗 65 系列高边框型材，所有窗户玻璃均采用中空玻璃（6Low-E+12A+6 透明），外墙上、下层开口之间 1.2m 范围内的玻璃均为防火玻璃，采用乙级防火玻璃，防火玻璃的耐火完整性不小于 1 小时，玻璃颜色以甲方确定的样品为准，单块面积大于 1.5 m<sup>2</sup>的窗玻璃或玻璃底边离最终装饰面小于 500mm 的落地窗为安全玻璃，所有窗户选用的五金件力学性能均需符合相关规范要求，五金件具体形式和数量由甲方与厂家协商决定，除特殊注明者外所有窗居外墙平安装，所有外窗，开启扇外带铝合金纱扇。

（2）技术要求：断桥隔热铝合金内平开窗型材要求：选用

“铭帝”或者“宏达”品牌，断桥隔热铝合金节能平开窗 65 系列高边框型材，型材颜色内外为灰色（型材壁厚见样品）。断桥铝合金隔热条：国产尼龙隔热条。五金配件选用坚铭隐形倒链式平开五金配件。密封胶条选用优质的铝合金窗专用三元乙丙胶条，纱窗选用金刚网纱窗。玻璃表面应洁净，不得有腻子、密封胶、涂料等污渍；单块玻璃面积 $\geq 1.5 \text{ m}^2$ ，采用安全钢化玻璃，中空玻璃内外表面均应洁净玻璃中空层内不得有灰尘和水蒸气。材料及成品有足够的刚度、固定牢固。

(3) 适用标准、规范的名称：《建筑玻璃应用技术规程》JGJ113、《建筑安全玻璃管理规定》。

(4) 工程质量标准：窗户表面平整洁净，色泽一致，无划痕、碰伤，铝合金窗关闭要严密，间隙基本均匀，启闭灵活；配件与与框扇表面结合平整，无污染及擦痕，同一楼层同类门窗标高一致，同一楼层锁与拉手的标高一致，螺钉拧紧卧平，螺丝帽一字、十字方向基本一致；填缝及压条严密平直，密封条转角处  $45^\circ$  连接；窗框与墙体间缝隙填塞材料符合设计要求，填嵌饱满、密实；密封胶表面光滑、顺直、无裂缝铝合金弹簧门的质量应符合国家标准及设计要求。

2.7.2 投标方应认真按照标准、规范、规程和设计图纸要求编制投标书，投标方需在开标前 2 日将样品送至项目部。

2.7.3 安全生产及文明施工要求：进入施工现场必须有专职的安全负责人，必须进行专项的安全教育，施工人员必须遵守项



目经理部安全规定和本工种的操作规程，做到工完场清。凡因违章指挥操作和自身责任而发生的一切安全事故全部由分包方承担。工人进场后严格按照项目部要求做好进场人员的安全技术交底工作，配合实名制管理员做好实名制工作，如果分包方不予配合将不容许进场施工，对工期产生的影响由投标方自行承担。

### 3. 投标文件

#### 3.1 投标文件的组成

(1) 投标函；

(2) 法定代表人身份证明或授权委托书；

(3) 投标报价一览表；

(4) 企业资质；包括 A. 营业执照（复印件加盖公章）、B. 增值税一般纳税人资格登记表（复印件加盖公章）、C. 开户许可证（复印件加盖公章）、D. 建筑企业资质证书（复印件加盖公章）、E. 安全生产许可证（复印件加盖公章）； F. 人员职业资格证书（（复印件加盖公章）、G. 产品合格证，检测报告；

(5) 近三年工程业绩及类似工程经验；

(6) 投标人承诺书；

(7) 施工方案、施工工艺说明、施工进度计划；

(8) 投标人认为需要增加的其他相关材料。

#### 3.2 投标报价

3.2.1 本次招标以不含税单价为固定价格进行报价。

3.2.2 投标费用中包含税金。

3.2.3 我方仅提供现场临水临电及安全防护措施,文明施工等工作均由中标单位负责,且包含完成本分包工程所需外部协调等费用。

3.2.4 未按照政府相关主管部门及项目部要求施工造成的罚款由中标单位自行承担。

3.2.5 本次招标采用招议结合的方式进行。

3.2.6 投标文件需由投标人盖章并由法定代表人或法定代表人授权代表签署,投标人应写全称。投标文件必须为原件,复印件或公章为复印的投标文件视为废标。

3.2.7 投标文件为三本,分正本一份,副本两份在封面标明“正本”“副本”字样。投标文件需密封并加盖密封章,投标人在密封后于包装上注明招标人名称、投标人名称、工程名称及投标时间。

#### **4. 投标文件的递交**

##### **4.1 投标截止时间**

投标文件必须在规定的投标截止时间派人送达指定的投标地点;

##### **4.2 投标文件的修改和撤回**

投标人在投标以后如必须修改或撤回投标文件,必须在投标截止时间以前将书面的投标修改文件或撤标通知送达招标人。

#### **5. 开标和评标**

##### **5.1 开标**

招标人按招标文件规定的时间、地点统一开标。

## 5.2 评标原则

小组按照招标文件的要求和条件进行评标，同时考虑以下因素：

- (1) 投标价格的竞争性；
- (2) 产品性能和可靠性；
- (3) 经营信誉、合同付款条件及合同执行能力。

## 5.3 中标条件

- (1) 投标文件必须符合招标文件要求；
- (2) 投标人有很好的执行合同的能力；
- (3) 采用合理低价中标的原则；

(4) 投标人能够提供质量、技术、商务、经济占综合优势的产品及服务，招标人将把中标通知书授予综合性价比最优的投标者，招标人对未中标人的未中标原因不作解释。

## 5.4 中标规定

5.4.1 中标人应按中标通知书规定时间、地点与发包单位签订专业分包合同。

5.4.2 招标文件、中标人的投标文件、及评标过程中有关澄清文件及经双方签字的询标记要和中标通知书均作为合同附件。

5.4.3 中标人接到中标通知书后，在规定时间内借故否认已经承诺的条件面拒签合同者，以投标违约处理，并赔偿招标方由此造成的所有经济损失。

甘肃建投建设有限公司五公司

2023年12月2日

## 第三部分 投标文件

### 投标函

致：甘肃建投建设有限公司\_\_\_\_\_公司

根据贵方为\_\_\_\_\_项目\_\_\_\_\_工程的投标邀请，签字代表\_\_\_\_\_（全名、职务）经正式授权并代表投标人。

据此函，签字代表宣布同意如下：

1. 我们将按招标文件的规定履行合同责任和义务。
2. 我们已详细审查全部招标文件，包括修改意见(如有附则)以及全部参考资料和有关附件。我们完全理解并同意放弃对这方面有不明及误解而要求招标人解释和承担责任的权力。
3. 在投标人须知规定的投标有效期内遵循本投标书，并在投标人须知规定的投标有效期期满之前具有约束力。
4. 如在规定的投标有效期内投标人撤回投标，我方将自行承担在投标过程中发生的一切费用。
5. 同意提供招标人要求与本投标有关的任何证据或资料。

投标人(盖章)：\_\_\_\_\_

法定代表人或其委托代理人（签字）：\_\_\_\_\_

日期：\_\_\_\_\_年\_\_\_\_\_月\_\_\_\_\_日

## 法人身份证明

投标方名称： \_\_\_\_\_

地址： \_\_\_\_\_

经营期限： \_\_\_\_\_

法人姓名： \_\_\_\_\_ 性别： \_\_\_\_ 年龄： \_\_\_\_

身份证号码： \_\_\_\_\_ 系

(投标单位名称)的法定代表人特此证明。

投标方： \_\_\_\_\_ (盖单位章)

\_\_\_\_\_年\_\_\_\_\_月\_\_\_\_\_日

法人身份证复印件：

## 法定代表人授权委托书

本人\_\_\_\_\_ (姓名)系\_\_\_\_\_ (投标方单位名称)的法定代表人，现委托\_\_\_\_\_ (姓名)为我方代理人。代理人根据授权，以我方名义参与\_\_\_\_\_ (分包项目名称)的投标、合同签署工作，全面负责合同履行过程，其法律后果由我方承担。

代理人无转委托权。

投标方：\_\_\_\_\_ (盖单位章)

法定代表人：\_\_\_\_\_ (签字)

委托代理人：\_\_\_\_\_ (签字)

身份证号码：\_\_\_\_\_

委托代理人身份证复印件：

## 投标报价一览表（专业分包）

项目名称：兰州市二热原址土地开发（润兰之城小区）建设项目（第三批）施工项目--断桥隔热铝合金窗工程

| 名称              | 规格   | 单位 | 暂定工程量   | 含税单价<br>(元) | 税率<br>(%) | 不含税<br>单价(元) | 其中(不含税) |     |     | 备注 |
|-----------------|--|----|---------|-------------|-----------|--------------|---------|-----|-----|----|
|                 |  |    |         |             |           |              | 人工费     | 材料费 | 机械费 |    |
| 断桥隔热铝合金窗        | 1、框、扇材质:断桥隔热铝合金节能平开窗 65 系列。2、玻璃品种、厚度:6 中透光 Low-E+12 空气+6 透明。 | m2 | 3176.18 |             |           |              |         |     |     |    |
| 断桥隔热铝合金窗（金属防火窗） | 1、框、扇材质:断桥隔热铝合金节能平开窗 65 系列，耐火完整性不小于 1 小时。2、玻璃品种、厚度:乙级防火玻璃    | m2 | 950.46  |             |           |              |         |     |     |    |
| 不含税总价           |  |    |         | 小写:         |           | 大写:          |         |     |     |    |
| 含税总价            |  |    |         | 小写:         |           | 大写:          |         |     |     |    |

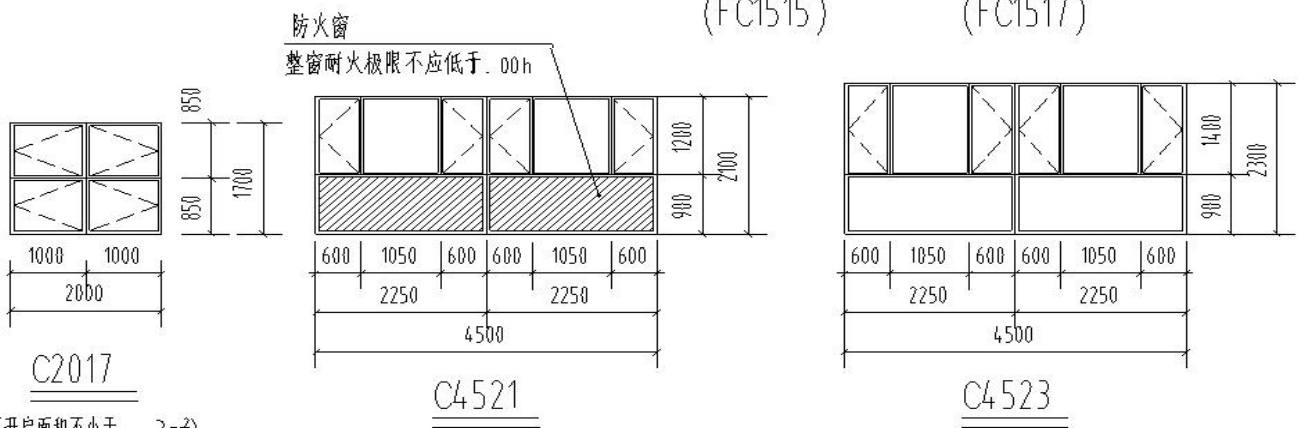
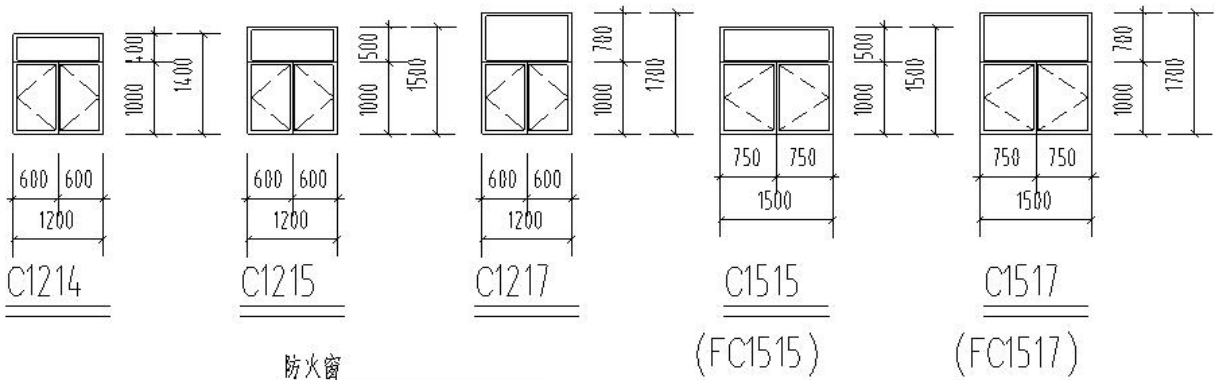
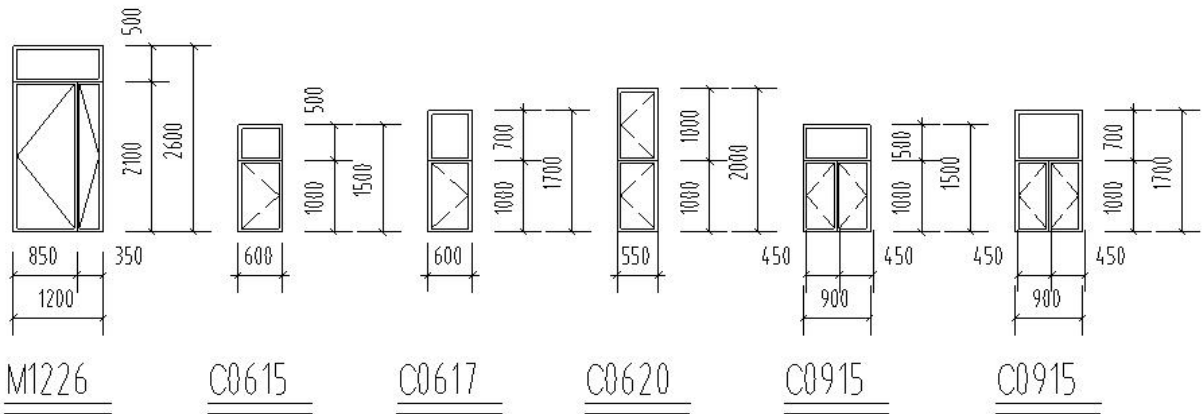
投标人(盖章): \_\_\_\_\_

法定代表人或其委托代理人(签字): \_\_\_\_\_

日期: \_\_\_\_\_年\_\_\_\_月\_\_\_\_日



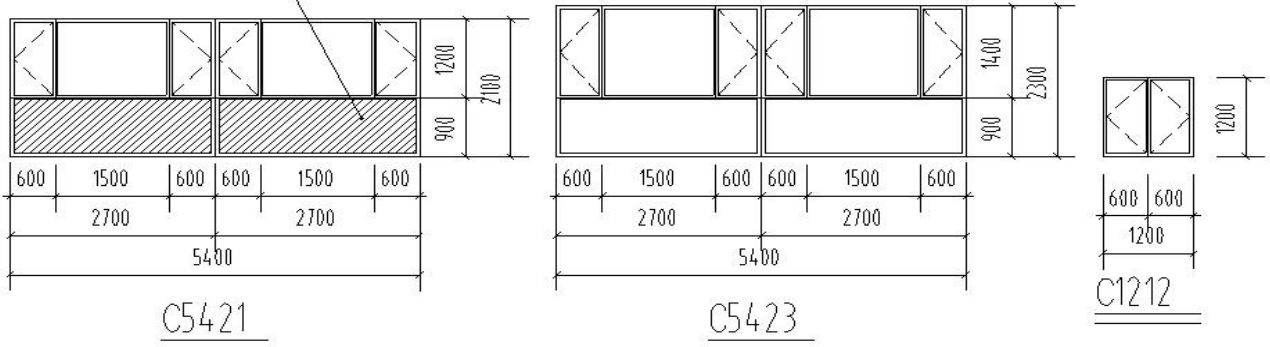
# 附件：21#楼窗户大样图

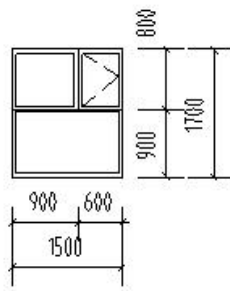


(可开启面积不小于 3㎡)

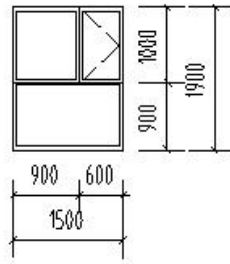
防火窗

整窗耐火极限不应低于 0.00h

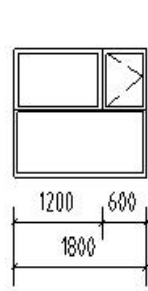




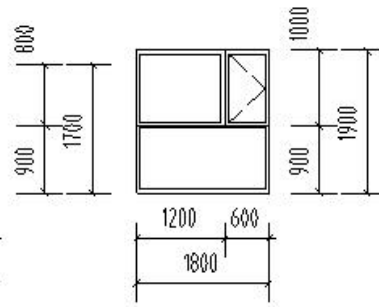
TC1517



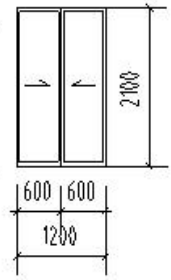
TC1519



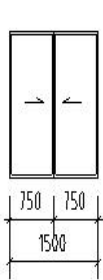
TC1817  
(FTC1817)



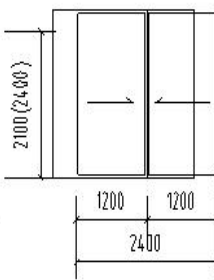
TC1819  
(FTC1819)



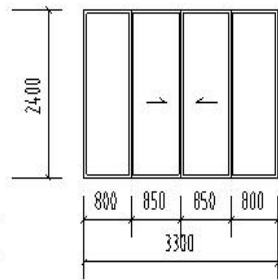
TM1221



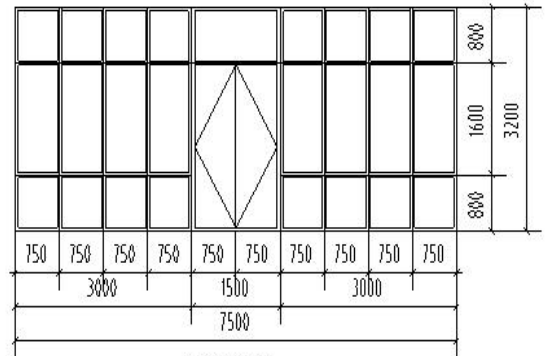
TM1521(1524)



TM2424



TM3324



MC7532

