

附件 1:

兰州环球中心 项目
预埋件 采购
(材料采购)



招
标
文
件

招标项目编号: JTJS-CLZB-2024-01

招 标 人: 甘肃建投建设有限公司九公司

招标时间: 2024 年 04 月 16 日

-

第一部分 招标公告（招标邀请函）

招标公告

一、招标条件

本建设项目 兰州环球中心（项目名称）已由 兰州市自然资源局（项目审批、核准或备案机关名称）以 620100202000286 地字（批文名称及编号）批准建设，建设资金来源已落实，建设单位（项目业主）为 甘肃中天泰富房地产开发有限公司，招标人为 甘肃建投建设有限公司九公司。本次招标项目已具备法定招标条件，现进行公开招标，特邀请有意向的投标人参加投标。

二、项目概况

招标人：甘肃建投建设有限公司九公司

项目名称：兰州环球中心项目

项目地点：兰州市城关区民主东路 226 号

项目规模：建筑面积约 62721.64 平方米

招标内容：5#楼预埋件招标，具体见附件

三、投标人资格要求及审查方式

本次招标要求投标人为在中华人民共和国境内合法注册的独立法人，具备有效的营业执照、企业资质等相关证件，并在人员、设备、资金等方面具备相应的供应能力。本材料供应单位资格审查的方式采用资格预审的方式，投标人未在“信用中国”网站（www.creditchina.gov.cn）中被列入失信被执行人名单，投标人未在国家企业信用信息公示系统

(www.gsxt.gov.cn) 中被列入严重违法失信企业名单，投标人未被列入甘肃建投不合格供应商黑名单和公司《不合格供应商》名录，投标人及其法定代表人、拟委派的项目经理（或项目负责人）在近 3 年不曾有行贿犯罪记录。

四、招标文件获取时间及地点

获取时间：2024 年 04 月 16 日至 2024 年 04 月 23 日（上午 8:30-12:00，下午 14:30-18:00，含法定公休日、法定节假日）

获取地点：兰州市城关区民主东路 226 号兰州环球中心项目部

注：投标人可通过招标方指定联系人获取招标文件电子版。

五、投标文件递交

递交截止时间：2024 年 04 月 30 日 上午 9:00（北京时间）

递交地点：甘肃建投建设有限公司九公司

地 址：兰州市七里河区中天健广场 11#楼 8 层

联系人：赵新辉

电 话：17739930356

注：逾期送达的、未送达指定地点的或者不按照招标文件要求密封的投标文件，招标人将予以拒收。

六、开标

开标时间：2024 年 04 月 30 日上午 9:00(北京时间)，具体日期于开标前两天通知；

开标地点：甘肃建投建设有限公司九公司

地址： 兰州市七里河区中天健广场 11#楼 8 层

七、公告发布媒介

本次招标公告应在甘肃建投建设有限公司官网

<http://www.gsjtjs.com/>发布。

八、联系方式

招标人： 甘肃建投建设有限公司九公司

地 址： 兰州市七里河区中天健广场 11#楼 8 层

邮 编： 730050

联系人： 赵新辉

电 话： 17739930356

电子邮箱： 545493139@qq.com

投标报价一览表

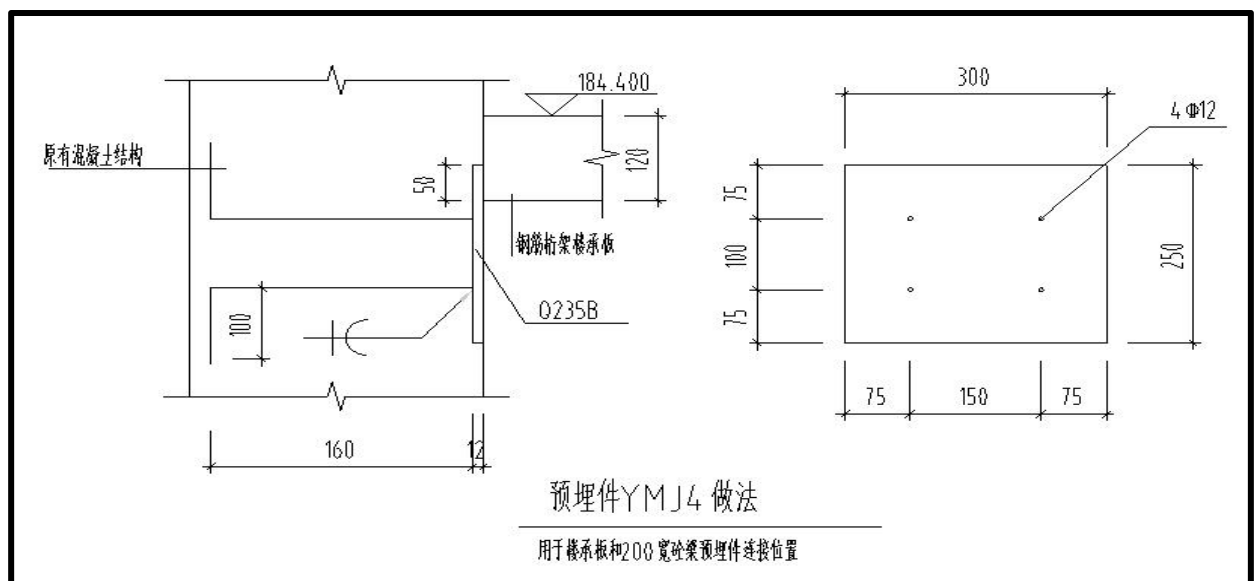
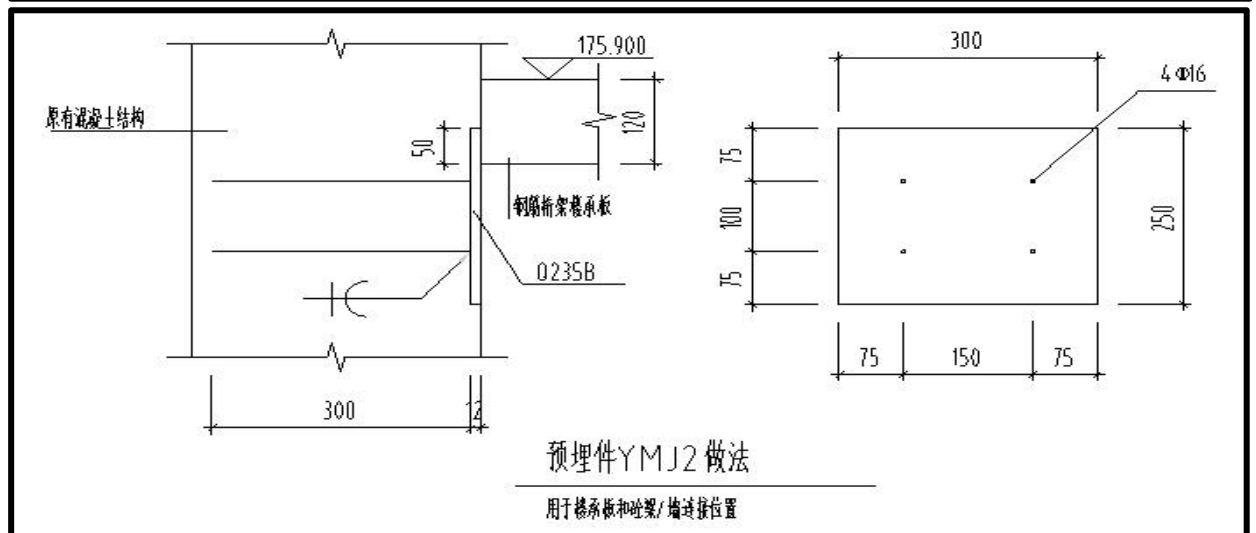
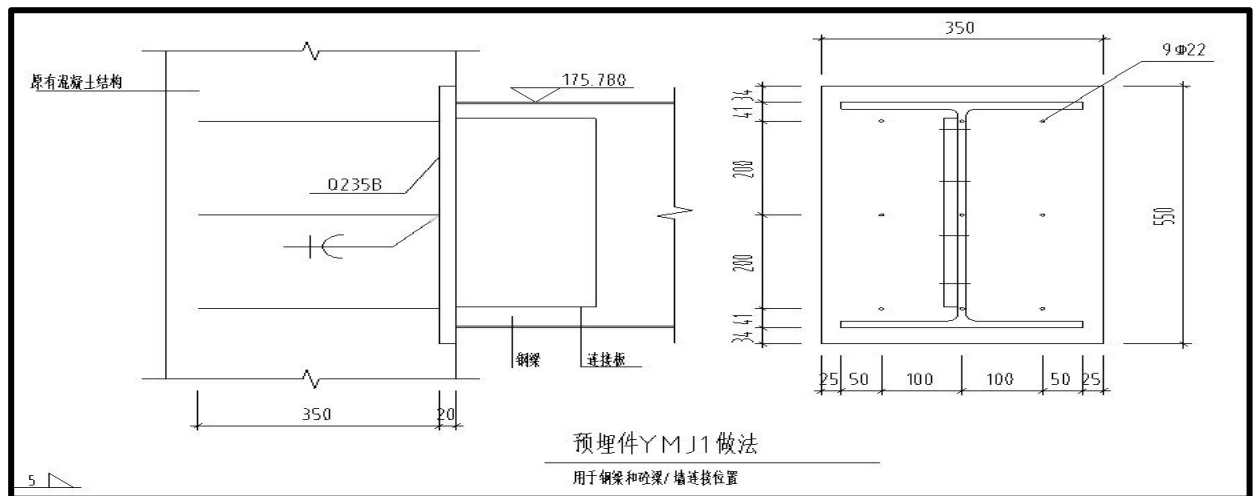
项目名称： _____ 单位： _____ 元 税率： _____

标的名称	材质	规格 型号	数量		含税 单价 (元)	含税金额 (元)
			块数 (块)	吨位 (吨)		
预埋件	Q235B	350*550*20/9C22	140	5.545		
预埋件	Q235B	300*250*12/4c16	1272	11.398		
预埋件	Q235B	350*550*20/9c12	1	0.032		
预埋件	Q235B	300*250*12/4c12	8	0.07		
预埋件	Q235B	200*300*16/6c16	4	0.042		
预埋件	Q235B	450*300*16/6c16	2	0.036		
预埋件	Q235B	300*300*16/9c16	1	0.016		
合计：			1428	17.139		

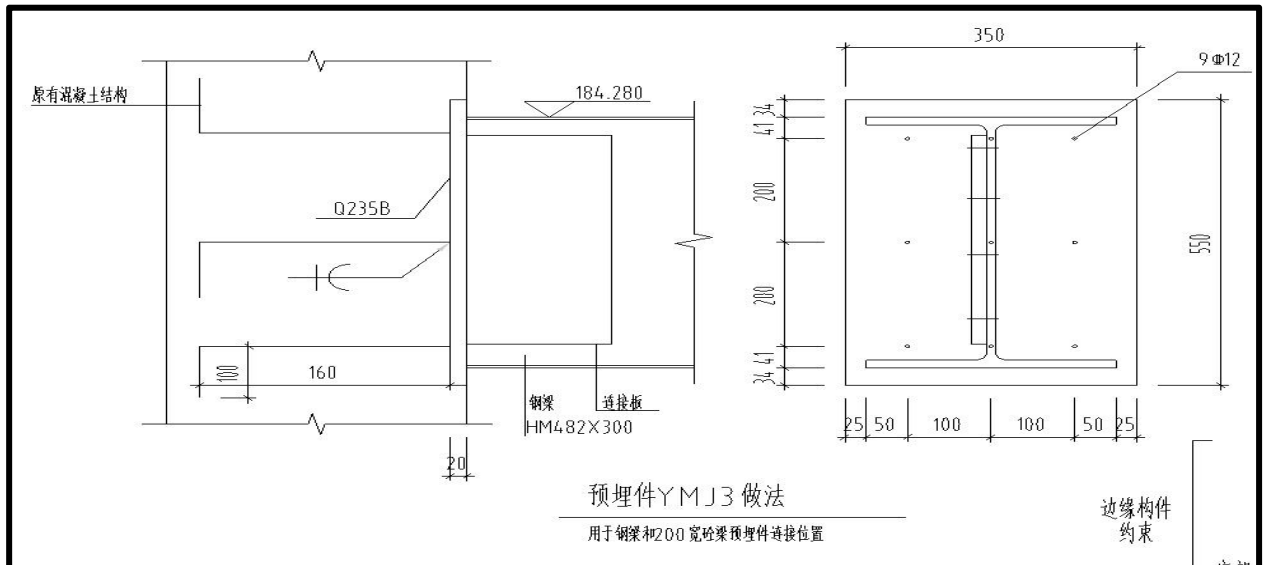
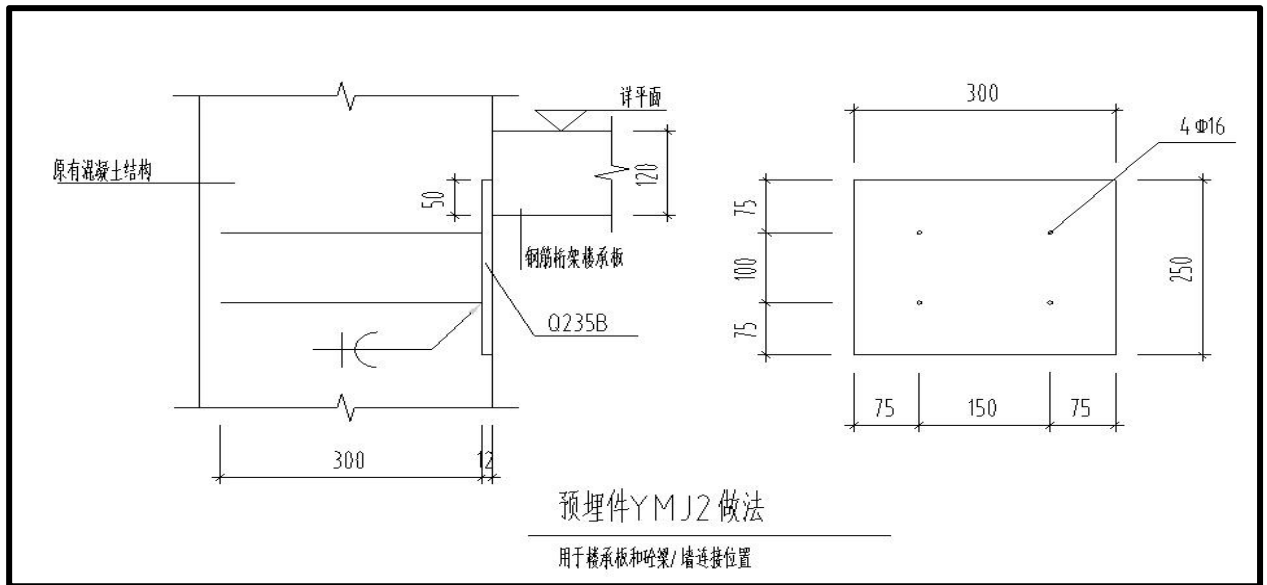
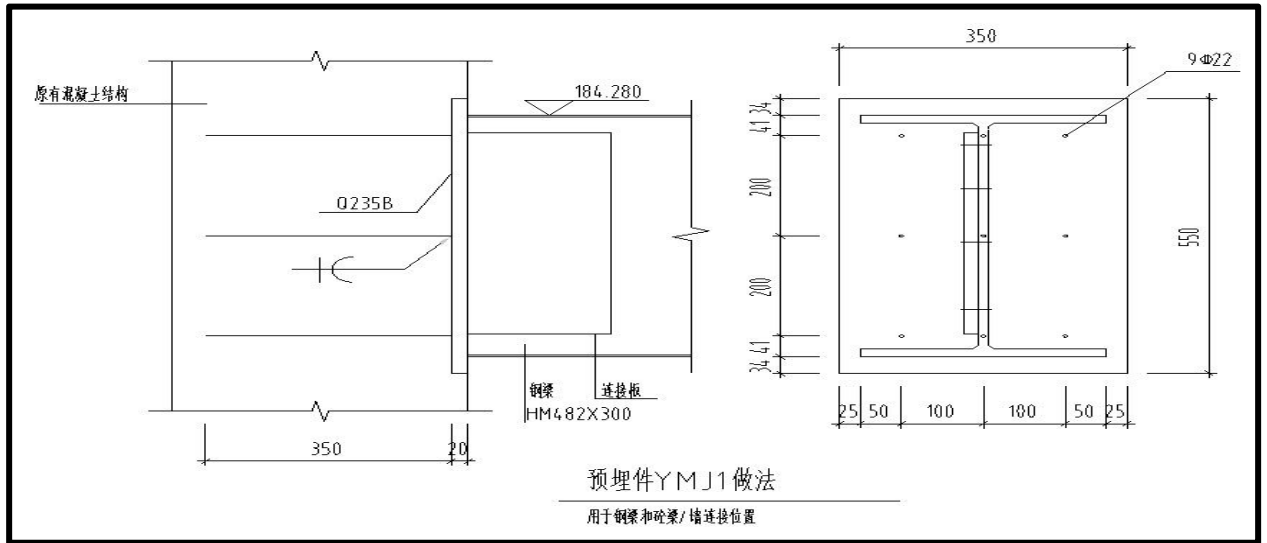
注：清单中吨位为预埋件钢板和钢筋总重量

附件：

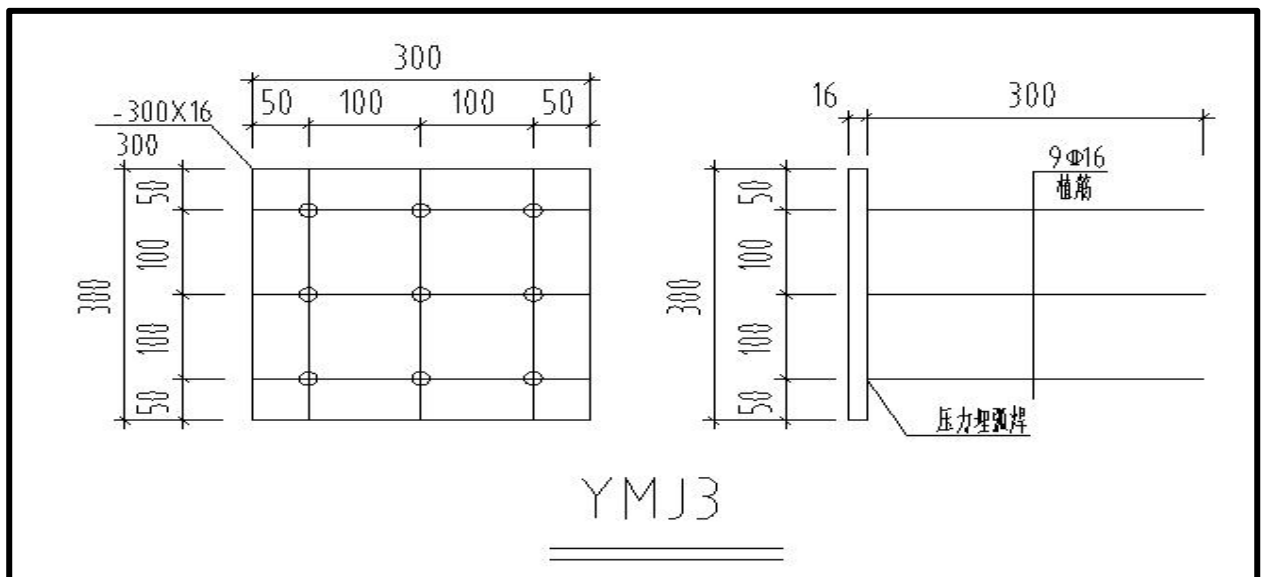
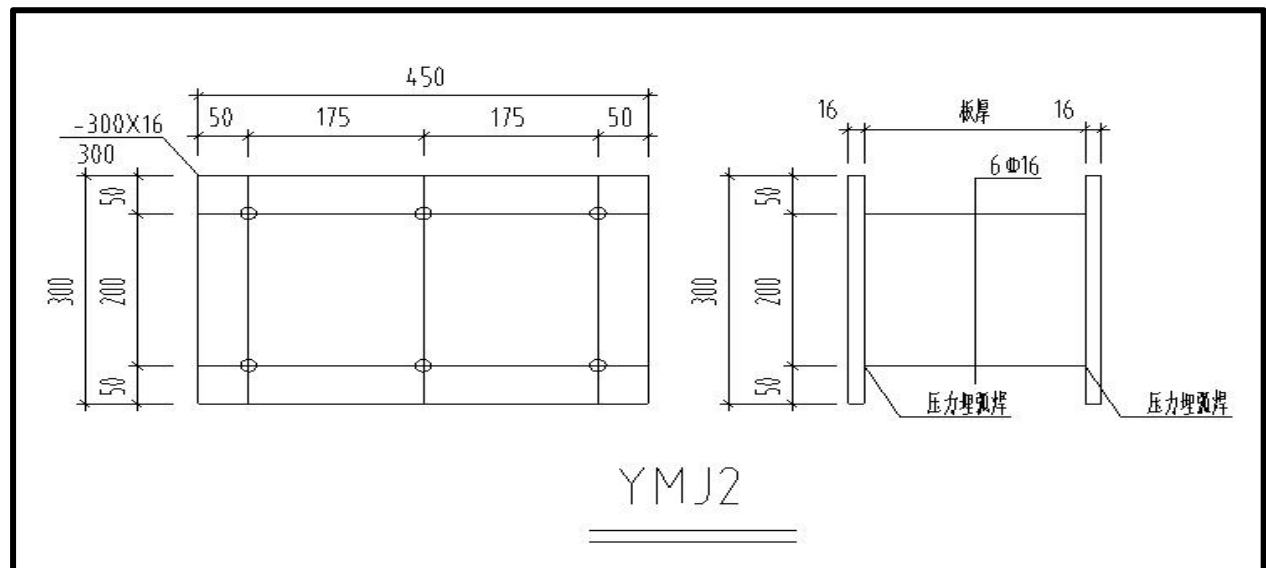
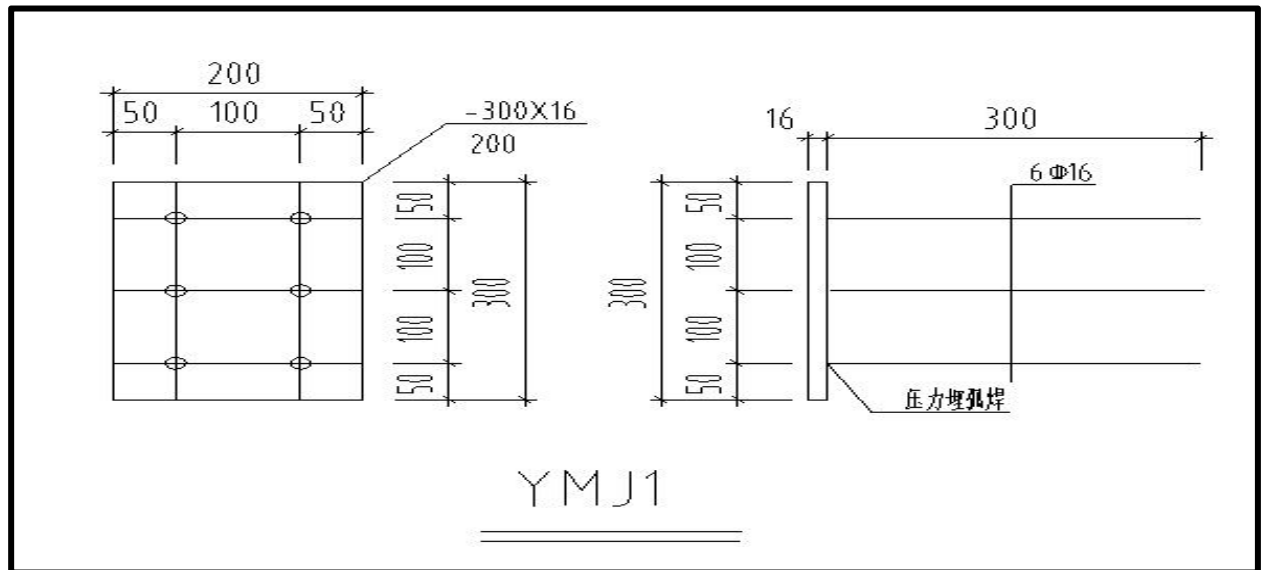
机房下层埋件如下图



机房上层埋件如下图：



机房层楼梯埋件如下图：



招标邀请函

我 兰州环球中心 工程项目 预埋件 材料采购采取邀请招标方式。欢迎贵公司于 2024 年 04 月 16 日领取标书并参加投标。

1、标书领取时间：2024 年 04 月 16 日至 2024 年 04 月 23 日（上午 8:30-12:00，下午 14:30-18:00，含法定公休日、法定节假日）。

2、投标文件递交截止时间：2024 年 04 月 30 日 9:00（北京时间）为标书递交截止时间，逾期收到或不符合规定的投标文件恕不接受。

3、投标文件递交地址：兰州市七里河区中天健广场 11 #楼 8 层 808 室

4、开标评标时间、地点：2024 年 04 月 30 日 9:00（北京时间）在 兰州市七里河区中天健广场 11 #楼 8 层。

5、现场踏勘由投标人自行安排。

6、以上如有变更，我公司会及时电话通知，请投标人关注。

招标人：甘肃省建设有限公司九公司 兰州环球中心 项目

联系人：赵新辉

电 话：17739930356

第二部分 投标人须知

一、工程概况

1. 工程名称：兰州环球中心项目
2. 工程建设地点：兰州市城关区民主东路226号
3. 结构形式：框架核心筒结构
4. 招标单位：甘肃建投建设有限公司九公司

二、招标范围及要求

1. 招标范围：兰州环球中心项目5#楼预埋件供应
2. 合格投标人
 - 2.1 投标人必须具有法人资格，且具备本工程所需的资质要求。
 - 2.2 如果投标人代表不是法定代表人，需持有《法定代表人授权书》。
3. 工程工期要求
计划工期：计划开工日期2022年05月01日；
计划竣工日期2024年06月30日；
工程合同工期总日历天数：790日历天。
4. 工程结算
 - 4.1 本项目采用月度结算形式，供货方于每月15日前向采购方提供结算资料。
 - 4.2 项目竣工验收合格后按照实际双方确认供货数量及合同单价进行结算。
 - 4.3 本单价为(含税)单价
5. 材料采购费用支付：采购方依据建设单位实际支付的资金比例同比例支付。
6. 质量标准及要求：符合行业规范国家标准。

三、投标文件

1. 投标文件的组成

1.1 标书内容包括(请按下列顺序编制并编码): (1) 投标函; (2) 法定代表人授权书; (3) 投标报价一览表; (4) 企业资质; (5) 近三年来业绩表; (6) 投标人纳税资格证明; (7) 其它投标人认为需要增加的资料。

2. 投标报价

2.1 本次招标以实际采购量进行结算。

2.2 投标费用中包含税金。

2.3 未按照政府相关主管部门及项目经理部要求造成的罚款由中标单位自行承担。

2.4 本次招标采用邀请招标的方式进行。

2.5 投标文件需由投标人盖章并由法定代表人或法定代表人授权代表签署, 投标人应写全称。投标文件必须为原件, 复印件或公章为复印的投标文件视为废标。

2.6 投标文件合订为一本, 分正本一份, 在封面标明“正本”字样。投标文件需密封并加盖密封章, 投标人在密封后包装上注明招标人名称、投标人名称、工程名称及投标时间。

四、投标文件的递交

1. 投标截止时间

1.1 投标文件必须在规定的投标截止时间派人送达指定的投标地点;

2. 投标文件的修改和撤回

2.1 投标人需修改或撤回投标文件, 必须在投标截止时间以前将书面的投标修改文件或撤标通知送达招标人。

五、开标和评标

1. 开标

1.1 招标人按招标文件规定的时间、地点统一开标。

2. 评标原则

评标小组按照招标文件的要求和条件进行评标，同时考虑以下因素：(1) 投标价格的竞争性；(2) 产品性能和可靠性；(3) 经营信誉、合同付款条件及合同执行能力。

3. 中标条件

3.1 投标文件必须符合招标文件要求；

3.2 投标人有很好的执行合同的能力；

3.3 采用合理低价中标的原则；

3.4 投标人提供技术、商务、经济占综合优势的产品及服务。

3.5 招标人把中标通知书授予综合性价比最优的投标者，招标人对未中标人的未中标原因不作解释。

4. 中标规定

4.1 中标人应按规定时间、地点与招标单位签订合同。

4.2 招标文件、投标文件、评标过程中相关记录文件和中标通知书均作为合同附件。

4.3 中标人接到中标通知书后，在规定时间内借故否认已经承诺的条件拒签合同者，以投标违约处理，并赔偿招标方由此造成的所有经济损失。

甘肃建投建设有限公司九公司

2024年04月16日

第三部分 投标文件

投 标 函

致： 甘肃建投建设有限公司XX公司

根据贵方为_____项目_____材料采购的投标邀请，签字代表_____（全名、职务）经正式授权并代表投标人。

据此函，签字代表宣布同意如下：

1. 我们将按招标文件的规定履行合同责任和义务。
2. 我们已详细审查全部招标文件，包括修改意见(如有附则)以及全部参考资料和有关附件。我们完全理解并同意放弃对这方面有不明及误解而要求招标人解释和承担责任的权力。
3. 在投标人须知规定的投标有效期内遵循本投标书，并在投标人须知规定的投标有效期期满之前具有约束力。
4. 如在规定的投标有效期内投标人撤回投标，我方将自行承担在投标过程中发生的一切费用。
5. 同意提供招标人要求与本投标有关的任何证据或资料。

投标人(盖章)：

法定代表人或其委托代理人（签字）：

法人身份证明

投标方名称： _____

地址： _____

经营期限： _____

法人姓名： _____ 性别： _____ 年龄： _____

身份证号码： _____

系 _____ （投标方名称）的法定代
表人。

特此证明。

投标方： _____ （盖单位章）

_____年_____月_____日

法人身份证复印件：

法定代表人授权委托书

本人_____（姓名）系_____（投标方单位名称）的法定代表人，现委托_____（姓名）为我方代理人。代理人根据授权，以我方名义参与_____材料采购的投标、合同签署工作，全面负责合同履行过程，其法律后果由我方承担。

代理人无转委托权。

投标方：_____（盖单位章）

法定代表人：_____（签字）

委托代理人：_____（签字）

身份证号码：_____

委托代理人身份证复印件：

投标报价一览表

项目名称：

单位：元

税率：

材料名称	规格型号	单位	数量	单价(含税)	金额(含税)

投标人(盖章)： _____

法定代表人或其委托代理人(签字)： _____

日期： _____年____月____日

